



湖南省中西医结合医院
(湖南省中医药研究院附属医院)

院内交通车项目

招标文件

招标编号：ZTBB202470

2024年10月



目录

第一部分 招标书

第二部分 投标方须知

第三部分 采购内容及技术要求

第四部分 商务要求



第一部分 招标书

我院因业务发展需要，现对院内交通车项目组织招标，诚邀各公司前来参与竞标。

1. 招标编号：ZTBB202470

2. 采购内容：院内交通车

3. 投标商资格：

(1) 投标商应具备《政府采购法》第二十二条规定的条件；

(2) 在中华人民共和国境内注册的能独立承担民事责任的法人，依法取得营业执照，具有从事本项目的经营范围和能力；

(3) 投标商必须具备所投项目的经营资格；

(4) 投标人在参加政府采购活动前三年内，在经营活动中没有重大违法记录，在投标截止时间前未被列入失信被执行人、重大税收违法案件当事人名单，未被列入政府采购严重违法失信行为记录名单；

(5) 有依法缴纳税收和社会保障资金的良好记录；

(6) 本项目不允许联合体投标；

(7) 法律、法规规定的其他条件；

4. 开标时间：另行通知；

5. 开标地点：湖南省岳麓区麓山路 58 号-湖南省中西医结合医院（湖南省中医药研究院附属医院）综合办公楼四楼 411 会议室。



第二部分 投标方须知

一、投标要求

1、合格的投标人和合格的服务

投标人必须具有独立法人资格或者具有独立承担民事责任的能力，遵守国家法律、行政法规，具有良好的信誉及履行合同的能力和好的履行合同记录，资金状况良好的，有依法缴纳税收和社会保障资金的良好记录，参加采购活动前三年内，在经营活动中没有重大违法记录，具有与投标项目相应经营资质的公司，均为合格的投标人。凡经中华人民共和国政府有关部门批准注册，并具备相关质量管理体系认证，符合本次采购技术要求的服务，均为合格的服务。

2、资质文件要求：

①投标单位具备合法的经营资质和相关许可证明。

②投标单位法人身份证复印件（如投标人不是投标单位的法定代表人，须提供法人身份证复印件及法人代表授权书、授权人身份证复印件）

请提供上述文件复印件并加盖原厂公章，以上均为投标单位的必备文件，若投标单位未提供或不符合要求，经评委会同意可按无效投标处理。

3、投标文件的编制和递交：

（1）投标格式（采用 A4 纸装订成册，页码由投标单位自行编列）：

①开标一览表；

②投标单位概况；

③招标文件要求提交的资质文件要求；

④投标文件响应；

⑤提供具体的车辆品牌、型号、配置和数量等详细信息；

⑥提供车辆质保期、维修服务及售后支持等方面的承诺；

⑧投标单位认为有必要提供的其他相关材料。

（2）投标货币：人民币。

（3）投标书的递交：投标人应准备投标文件正本 1 份，副本 1 份，并各自装订成册，密封于信封内。价格表正本一份，用信封**单独密封**一同报送。

（4）投标文件应于开标当天准时送达湖南省中西医结合医院（湖南省中医药研究院附属医院）开标现场。

4、投标报价：

- (1) 项目限价 20 万元人民币以下
- (2) 招标后所确定的供货内容和成交价格，在合同执行过程中，不得以任何理由变更；
- (3) 在满足本次招标要求的基础上，低价中标。

5、招标文件的澄清、修改：

(1) 在招标的任何时候，无论出于何种原因，湖南省中西医结合医院（湖南省中医药研究院附属医院）有权对招标文件进行修改。修改内容将以书面形式通知所有参与投标人，并作为原文件的补充，与其具有同等法律效力。

(2) 招标文件的解释权归湖南省中西医结合医院（湖南省中医药研究院附属医院）。

6、纪律与保密

(1) 参与评审的人员应严守有关保密的法律、法规和规定，严格自律，并接受上级主管部门和有关主管部门的审计和监督。

(2) 投标人申报的关于资质、业绩等文件和材料必须真实准确，不得弄虚作假。

(3) 投标人不得串通作弊，哄抬标价，致使定标困难或无法定标。

(4) 投标人不得采用不正当手段妨碍、排挤其他投标人，扰乱招标市场，破坏公平竞争。

(5) 投标人不得以任何形式打听和搜集评标机密、干扰评审和授标工作。

(6) 投标人若违反上述要求，其投标将被废除。

二、评委会职能：

(1) 根据招标文件的要求，决定进入投标单位的名单；

(2) 根据招标文件的要求，决定招标具体内容；

(3) 有权对采购内容、技术要求和招标办法进行解释，有权决定处理招标过程中出现的其它相关问题。

三、招标程序：

招标的全过程为院方大致讲解内容要求、最终报价、阅读审查投标文件、评委评审几个阶段进行。

(1) 投标报价：将各投标单位的投标文件中项目名称、单价、数量、总价、交货期、保质期、售后等内容均详细记录在册。

(2) 评审：开标后，评委会通过阅读投标文件，进行具体的技术性、商务性评审。

A. 符合性审查：对投标单位的资质，投标文件的内容进行商务和技术符合性的审查。投标文件中的数据大、小写不符，以大写为准；单价与总价不符，以单价为准。

B. 技术评审内容：项目的技术指标、主要配置及伴随服务等。

C. 商务评审内容：报价数据计算的正确性、完整性，分析报价构成的合理性，交货期，付款方式等。

四、定标：

定标程序：根据评委会的评审结果，由评委会定确定中标候选单位。由湖南省中西医结合医院（湖南省中医药研究院附属医院）对中标候选单位进行不少于三天的网上公示前三名排序。

五、买卖合同：

湖南省中西医结合医院（湖南省中医药研究院附属医院）与中标公司洽谈合同条款，签订买卖合同。招投标文件是签订买卖合同的依据。

第三部分 采购内容及技术要求

一、项目介绍

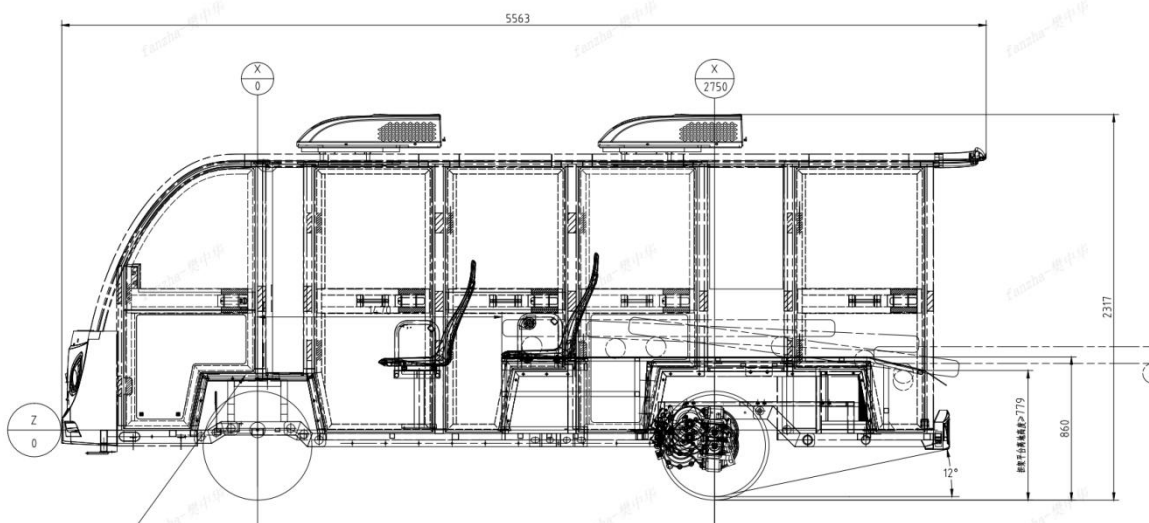
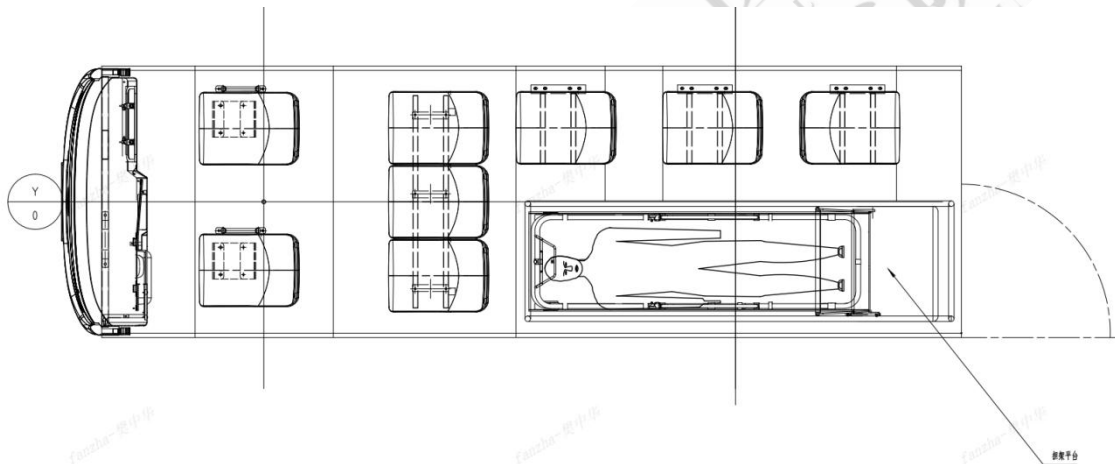
随着医院的快速发展，医院决定进行车辆采购，用于接送员工、患者等多个方面需求。

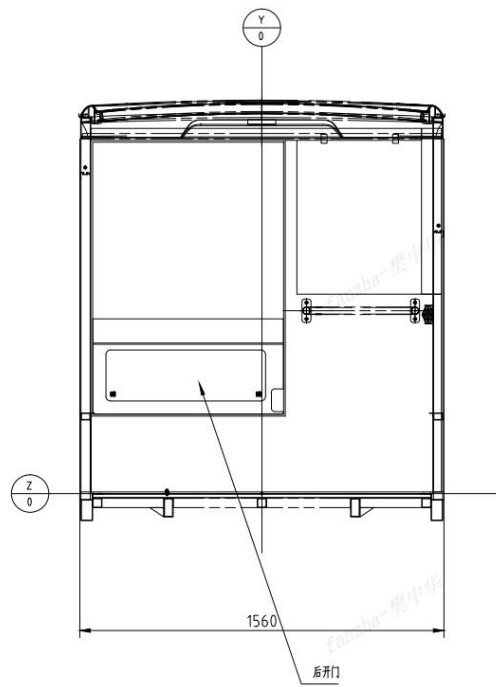
二、基本配置要求

项目	品名	封闭式	备注说明
项目	乘员（人）	8+1	乘客座椅+司机座椅+担架床
	外形尺寸	5550*1580*2370（mm）	超大车身：安全舒适
尺寸	轴距	2750（mm）	优选轴距：舒适震颤小，通过性好
	轮距前/后	1350/1300（mm）	优选轮距：安全，通过性好
质量参数	最大质量	2840kg	真材实料，车辆强度好，安全、耐用
	整备质量	2160kg	
通过性参数	最小转弯半径	6（m）	转弯半径小，通过性好，更适合医院使用
	地板离地高度	430mm	超低纯平底盘，通过性好，上下车方便
	最小离地间隙（满载）	120mm	
	最大爬坡度/爬坡比	20%	配备额定功率 40Kw 电机，动力强劲 电机大多在额定功率状态工作，寿命长（电机质保 5 年）
电控参数	额定功率	40kw	1、知名品牌大功率永磁同步水冷电机，电机效率高，动力强劲、质量可靠，关键时间不掉链子。故障少，质保时间长，节省维保费用； 2、知名品牌宁德时代大容量电池，质量品质行业一流，续航无忧； 3、国标智能充电接口，高电压平台，与社会充电桩通用，充电无忧
	电机型号	永磁同步电动机，水冷散热	
	理论续航里程	115-125（km）	
	额定电压	≥300V	
	最高车速	30km/h	
	动力电池	磷酸铁锂电池，32.14kwh, 334.9V	
底盘系统	充电时间	≤1.5h	
	制动系统	电子真空助力前盘后鼓液压制动	制动轻便，更强、更精准
	底盘系统	整体电泳高强度钢车架，专用承载底盘	骨架、车架电泳，8-10 年不锈蚀；低地板，幼儿意一步上车
	转向系统	电动助力转向	轻松省力
	悬挂系统	麦弗逊前独立悬架，后少片簧	舒适、惬意无颠簸
	行走系统	米其林 185R14C，起	知名品牌轮胎，质量好，185 轮



	地板材质	步油门防误踩 PVC+铝花纹地板	胎防滑性好，底噪、静音、 耐水腐蚀，防滑、耐用、易清洗
	灯光信号	驾驶区 1 个 LED 顶灯+ 乘客区 2 个 LED 顶灯 +LED 前组合灯+LED 后尾灯	LED 灯具，亮度好，使用寿命长
	空调	外顶置空调	2 台大功率冷暖空调，单台空调 制冷量 ≥ 2.5 kW，制热量 ≥ 1.2 kW，制冷、制热效果好，驾乘更 舒适
特殊定制	备注：颜色可根据需求定制		







第四部分 商务要求

1、**工期：**合同签订后 50 内完成交货。

2、**报价要求：**

(1)对项目报总价，人民币报价。报价包含项目执行中的所有费用（须包含车身价、运输、安装调试、验收、培训等），院方不再另行支付其他任何费用；

(2)投标总价中不得包含招标文件要求以外的内容，否则在评审时不予核减。投标总价中也不得缺漏招标文件要求的内容，否则评审时将有效投标中该项内容的最高价计入其评审总价；

(3)投标人所报的投标价在合同执行过程中是固定不变的，不得以任何理由予以变更。任何包含价格调整要求的投标被认为是非实质性响应投标而予以拒绝。

3、**货款支付：**

(1)付款方式：合同签订后支付合同总金额的 30%作为定金，剩余尾款于车辆验收合格后支付合同总金额的 65%，合同总金额的 5%作为质量保证金，正常运行两年后支付；或验收合格，且由中标方提供合同总金额 5%等额的质量保函后，剩余合同总金额 70%的尾款一次性付清。

(2)运杂费：已包含在合同总价内，包括从项目供应地点到合同指定交货地点所需的全部运输、保险、仓储、搬运等费用；

(3)运输方式：投标单位自定。

4、**质量保证及售后服务要求：**

(1)乙方负责对车辆进行维护，整车免费质保 2 年，上门三包服务，电机质保 5 年，电池质保 8 年。

(2)乙方接到甲方维修通知后 24 小时内到现场，48 小时必须维修完毕。如果不能及时维修，甲方有权委托第三方进行维修，维修的全部费用由乙方承担（以维修发票为准）；

5、**验收：**

由湖南省中西医结合医院(湖南省中医药研究院附属医院)相关部门根据合同要求现场进行验收工作。