



湖南同宇检测有限公司

同宇检测

设计证书乙级编号:A243023189

项目编号  
TVSJ-2024-017

日期  
2024年 06 月

设计阶段  
施工图阶段

专业  
结构

## 图纸目录

项目名称  
内科楼四楼彩钢板房结构改造项目

图号  
JS-00

子项名称

制表人

## 内科楼四楼彩钢板房结构改造项目

### 施工图

序号	图 纸 名 称	图号	图幅	备 注
1	设计总说明	JS-01	A2	
2	柱脚锚栓定位平面	JS-02	A2	
3	钢梁平面布置图	JS-03	A2	
4	屋面檩条平面布置图	JS-04	A2	
5	屋面节点大样图	JS-05	A2	
6	梁柱结构节点大样图	JS-06	A2	
7	檩条立面布置图	JS-07	A2	
8	屋顶改造前平面图	JS-08	A2	
9	四层改造前平面图	JS-09	A2	
10	房屋平面布置图	JS-10	A2	
11	立面布置图	JS-11	A2	
12	剖面图及做法	JS-12	A2	
13	外墙构造大样图	JS-13	A2	
14	屋顶平面图	JS-14	A2	
15	焊接大样一	JS-15	A2	
16	焊接大样二	JS-16	A2	
17				
18				
19				
20				
21				
22				
23				
24				
25				
26				

\* 本图纸的版权,属湖南同宇检测有限公司所有.

\* 本图纸需手续齐全方可用于施工.



同宇检测

湖南同宇检测有限公司

设计证书乙级编号:A243023189

2024 年 06 月



设计单位



同宇检测

Tongyu Inspection and Test

湖南同宇检测有限公司

设计证书之编号: A213023189  
FIRST CLASS SERIAL NUMBER OF DESIGN CERTIFICATE: A20230189

建设单位

CLIENT

湖南省中西医结合医院 (湖南省中医药研究院附属医院)

项目名称

PROJECT NAME

内科楼四楼影像科病房改造项目

子项名称

SUB ITEM

项目编号

PROJ. NO.

YSJ-2024-017

设计签字

SIGNATURE

项目负责人

PROJECT MANAGER

王刚

专业负责人

SPE. DESIGNER

郭赛

审定

APPROVED

朱思鹏

审核

EXAMINED

徐静

校对

CHECKED

陈然

设计

DESIGNER

郭赛

出图盖章

STAMP

个人执业专用章

REGISTRATION

图纸名称

DRAWING TITLE

柱脚锚栓定位平面

图别

D.S.

图号

D.NO.

JS-02

日期

DATE

2024.06

修改序列

MODIFIED SERIAL

会签

CONFIRMATION

给排水

WATER S.A.L.

建筑

ARCH.

电气

ELECT.

暖通

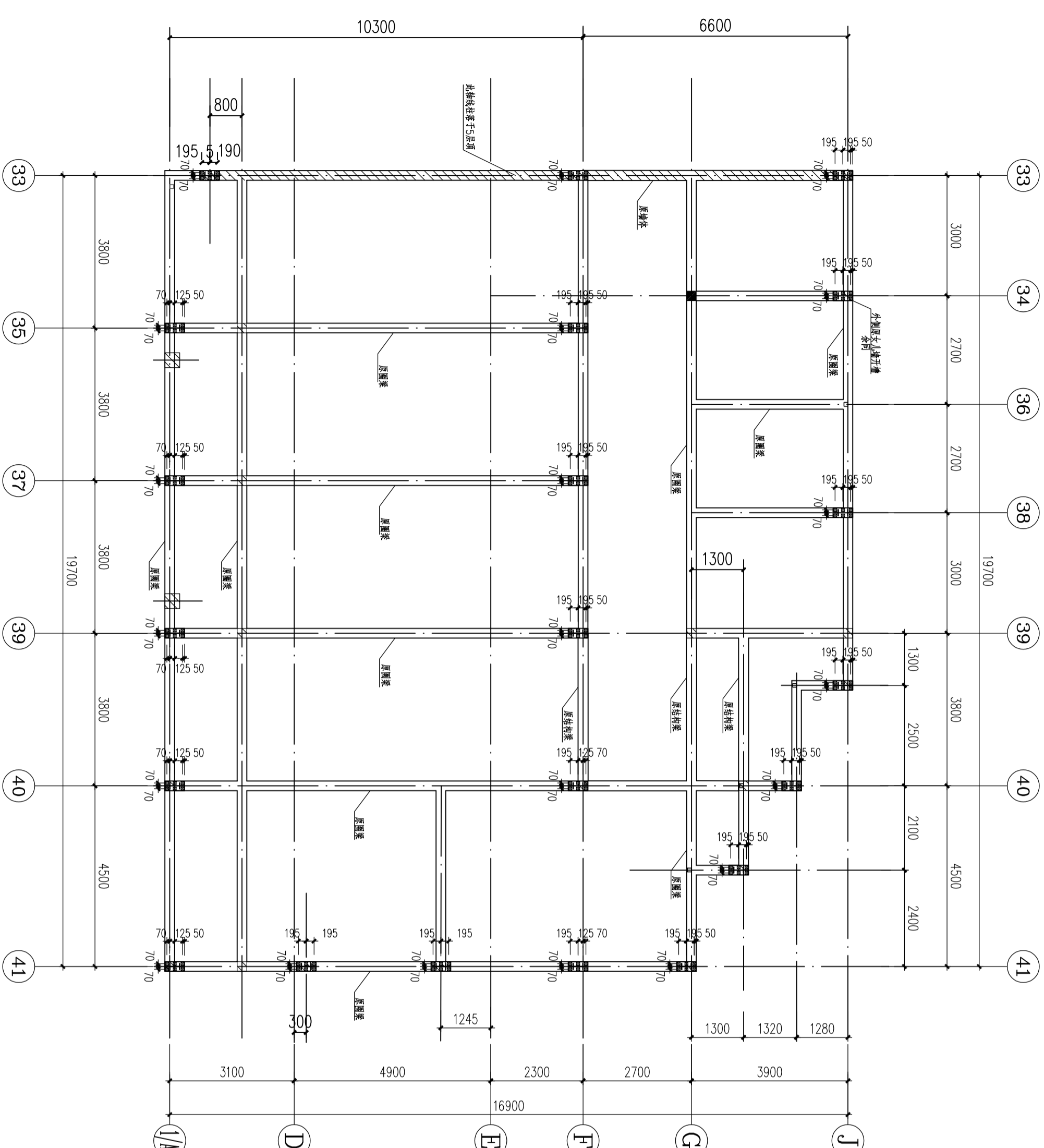
A.C.&V.M.

结构

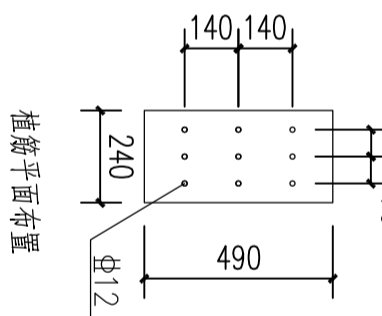
STRUCT.

本图需加盖本司出图印章, 否则一律无效

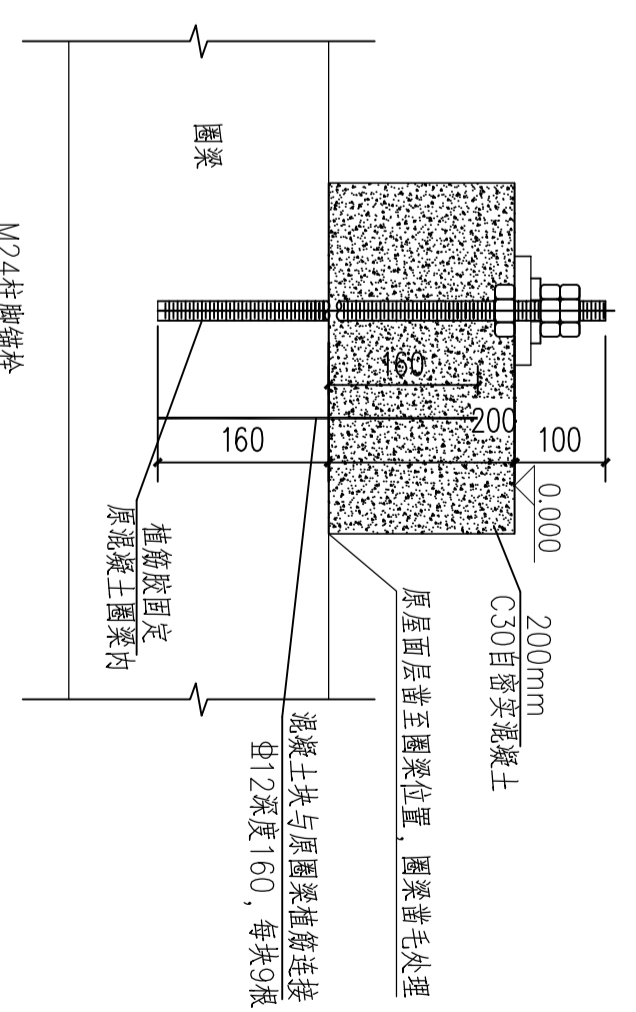
This drawing must be stamped with the company's drawing seal, otherwise it is invalid.



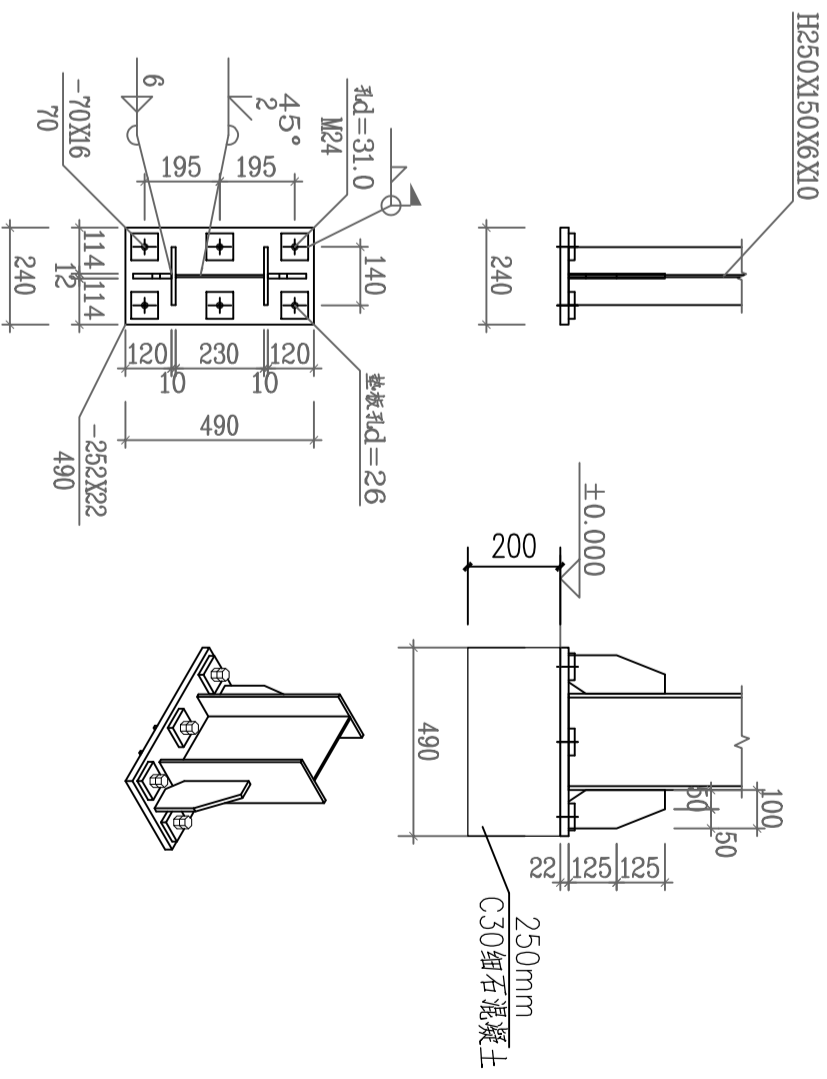
柱脚锚栓定位平面



植筋平面布置



柱脚大样





设计单位


**同宇检测**  
 Tongyu Inspection and Test

 湖南同宇检测有限公司  
 HUNAN TONGYU INSPECTION AND TEST CO., LTD.

 设计证书之证编号: A243023189  
 FIRST CLASS SERIAL NUMBER OF DESIGN CERTIFICATE: A243023189

 建设单位  
 CLIENT

湖南省中西医结合医院藏医骨伤科研究所(附属医院)

 项目名称  
 PROJECT NAME

湖南省中西医结合医院藏医骨伤科研究所(附属医院)

 子项名称  
 SUB ITEM

 项目编号  
 PROJ. NO.

TYSJ-2024-017

 设计签字  
 SIGNATURE

 项目负责人  
 PROJECT MANAGER

 王勤  
 WANG QIN

 专业负责人  
 SPE. DESIGNER

 郭赛  
 GUO SAIE

 审定  
 APPROVED

 朱思鹏  
 ZHU SIPENG

 审核  
 EXAMINED

 徐静  
 XU JING

 校对  
 CHECKED

 陈然  
 CHEN RAN

 设计  
 DESIGNER

 郭赛  
 GUO SAIE

 出图盖章  
 STAMP

 个人执业专用章  
 REGISTRANT

 图纸名称  
 DRAWING TITLE

屋面檩条平面布置图

 图别  
 D.S.

 图号  
 D. NO.

JS-04

 日期  
 DATE

2024.06

 修改序列  
 MODIFIED SERIAL

 会签  
 CONFIRMATION

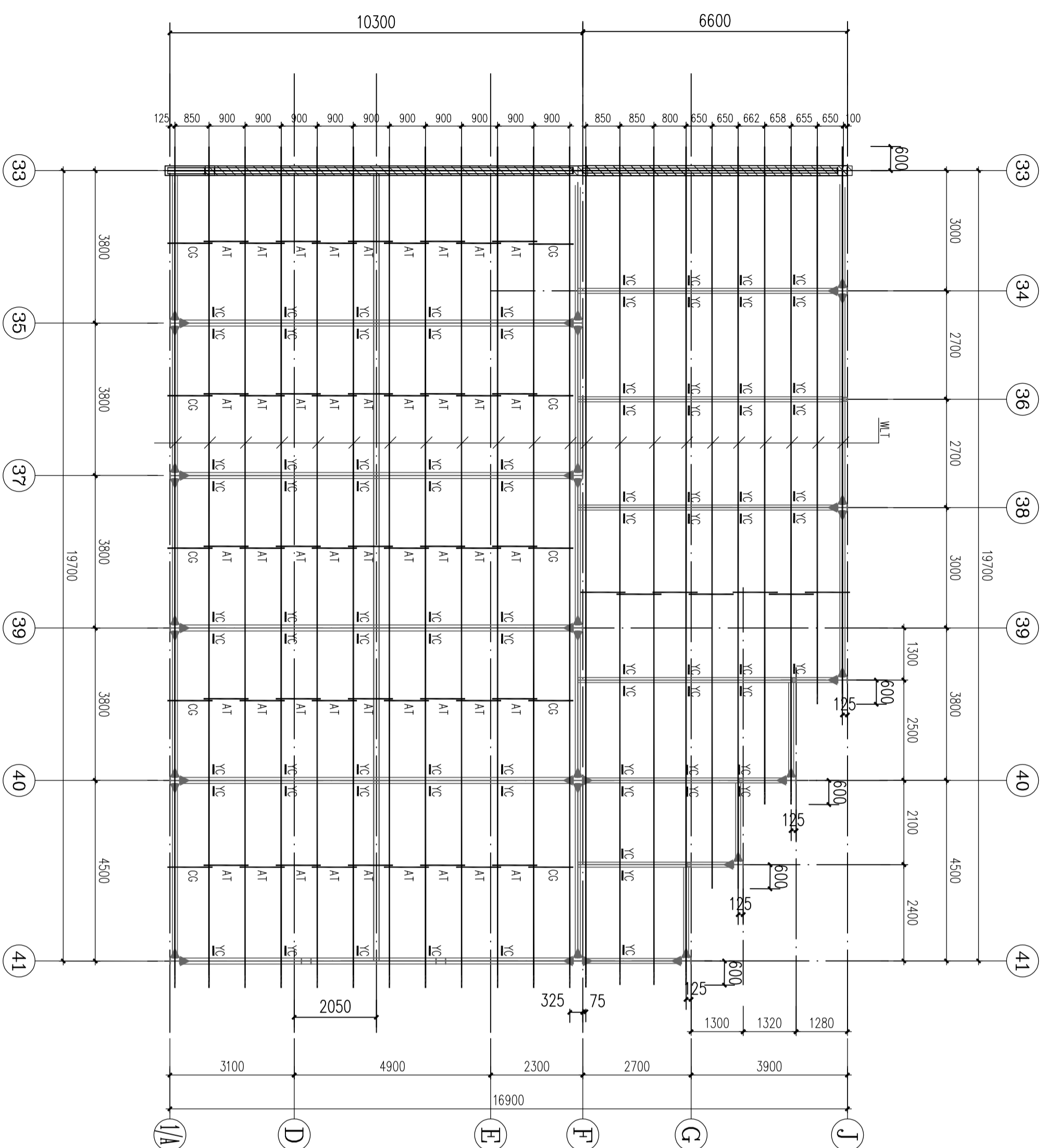
 给排水  
 WATER S.A.L.

 电气  
 ELE.

 暖通  
 A.C. & H.V.

 结构  
 STRUCT.

本图需加盖本司出图公章, 否则一律无效


**屋面檩条平面布置图**

构件表

编号	构件名称	构件规格	材质	备注
WLT	檩条	C140X50X20X2.0	Q355B	C型冷弯薄壁型钢连续檩条
YC	隅撑	L50x4	Q235B	角钢
AT	拉条	∅12	Q235B	圆钢
CG	带撑管拉条	∅30x2.0+∅12	Q235B	钢管+圆钢





设计单位



同宇检测

Tongyu Inspection and Test

湖南同宇检测有限公司

设计证书等级编号: A243023189  
FIRST CLASS SERIAL NUMBER OF DESIGN CERTIFICATE: A243023189

建设单位  
ALIBIT

湖南省中西医结合医院藏医藏药制剂研发创新中心(原医院)

项目名称  
PROJECT NAME

湖南省中西医结合医院藏医藏药制剂研发创新中心(原医院)

子项名称  
SUB ITEM

项目编号  
PROJ. NO. TYSJ-2024-017

设计签字  
SIGNATURE

项目负责人  
PROJECT MANAGER 王勋

专业负责人  
SPE. DESIGNER 郭赛

审定  
朱旭鹏

审核  
徐静

校对  
陈然

设计  
郭赛

出图盖章  
STAMP

个人执业专用章  
REGISTRANT

图纸名称  
DRAWING TITLE

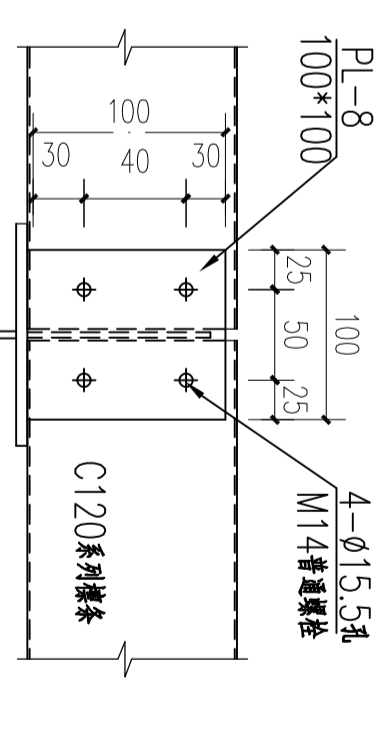
线条立面布置图

图别 D.S.	
图号 D.NO.	JS-07
日期 DATE	2024.06
修改序列 MODIFIED SERIAL	

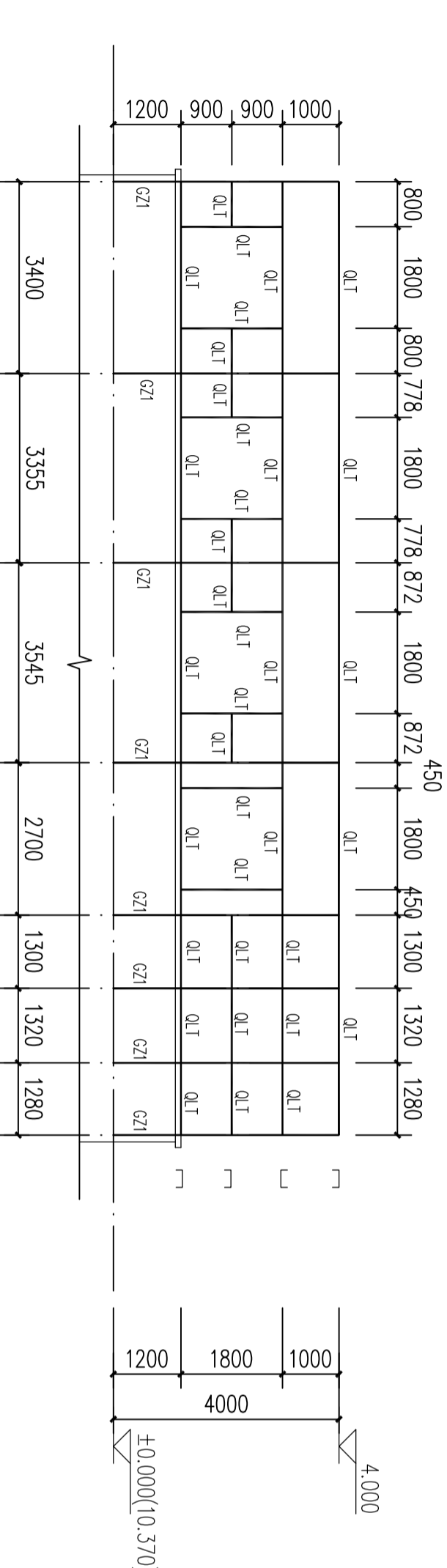
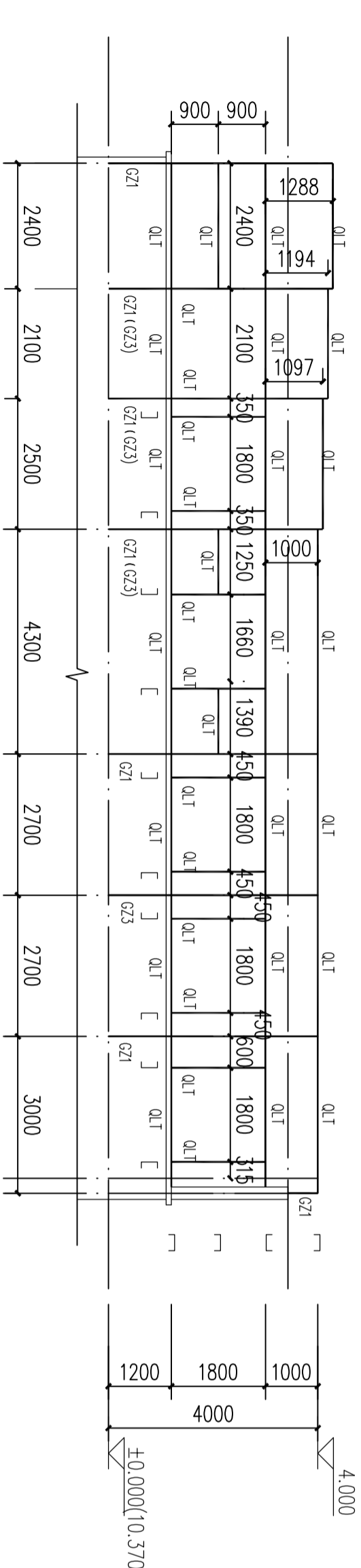
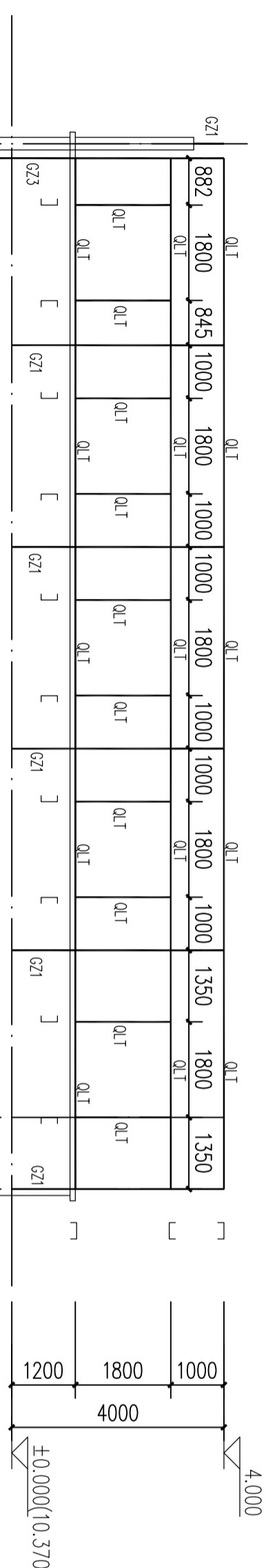
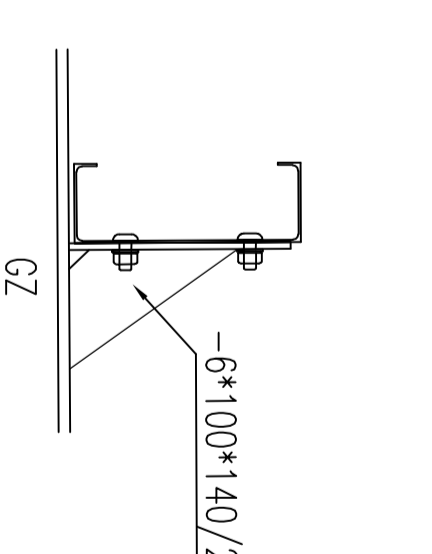
会签  
CONFIRMATION

总图 SITE PLAN	给排水 MTR S&L
建筑 ARCH.	电气 ELE.
结构 STRUCT.	暖通 A.C.&V.M.

本图需加盖本局出图公章, 否则一律无效



墙面标识连接详图



1/A-J轴立面结构布置图 1:100

构件表			
编号	构件名称	构件规格	备注
QLT	线条	C120X50X20X2.0	C型冷弯薄壁型钢连续线条



设计单位



同宇检测

Tongyu Inspection and Test

设计证书之纸编号: A243023189  
FIRST CLASS SERIAL NUMBER OF DESIGN CERTIFICATE: A243023189

建设单位  
CLIENT

湖南省中西医结合医院藏医骨伤科研究所附属医院)

项目名称  
PROJECT NAME

湖南省中西医结合医院藏医骨伤科研究所附属医院

子项名称  
SUB ITEM

项目编号  
PROJ. NO. TYSJ-2024-017

设计签字  
SIGNATURE

项目负责人  
PROJECT MANAGER 王勋

专业负责人  
SPE. DESIGNER 郭赛

审定  
APPROVED 朱思鹏

审核  
EXAMINED 徐静

校对  
CHECKED 陈然

设计  
DESIGNER 郭赛

出图盖章  
STAMP

个人执业专用章  
REGISTRANT

图纸名称  
DRAWING TITLE

屋顶改造前平面图

图别  
D.S. 图号  
D.NO. JS-08

日期  
DATE 2024.06

修改序列  
MODIFIED SERIAL

会签  
CONFIRMATION

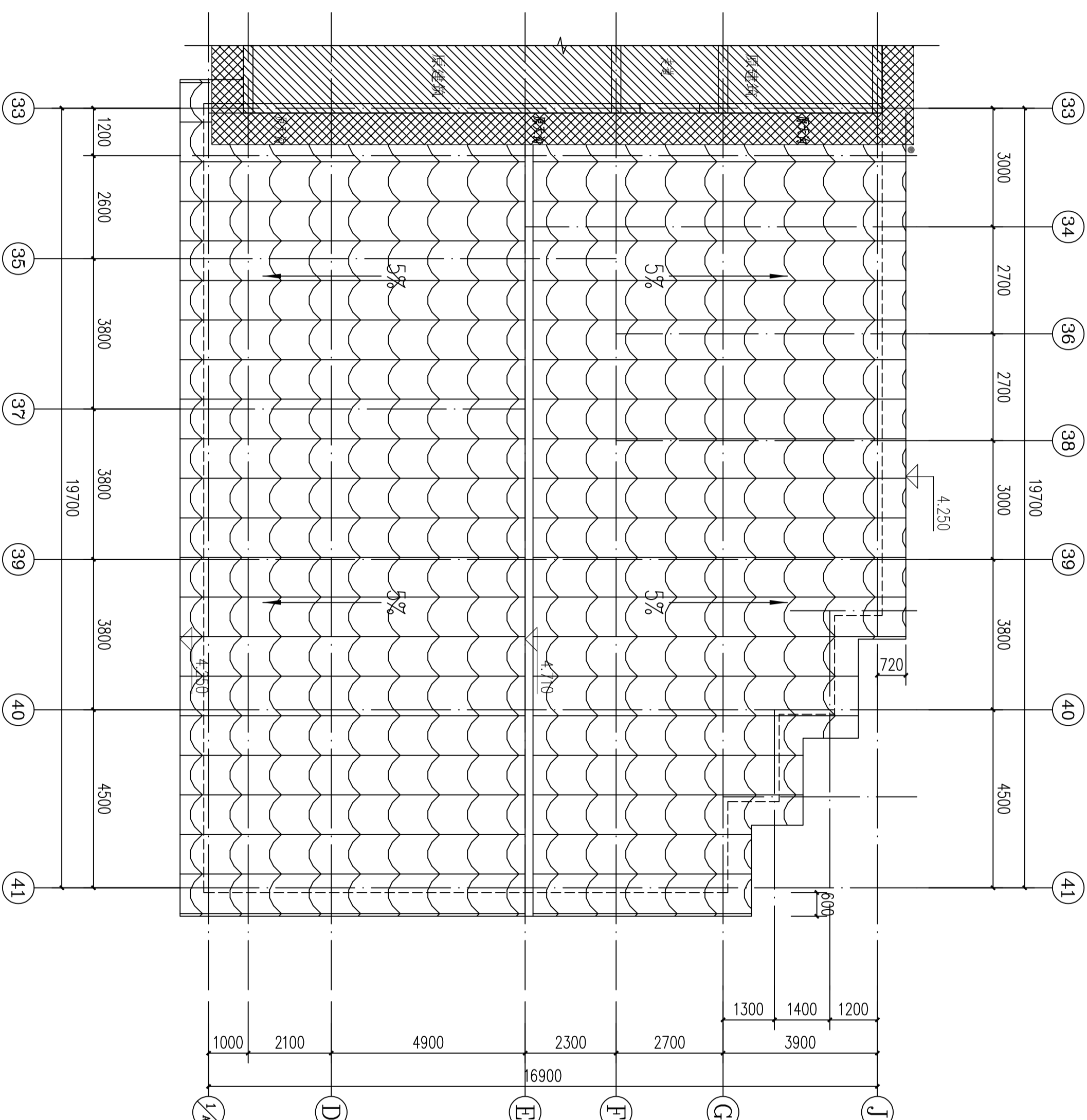
给排水  
WATER S&D

建筑  
ARCH.

电气  
ELECT.

暖通  
A.C. & V.M.

本图需加盖本司出图印章, 否则一律无效



屋顶改造前平面图 1:100

说明: 除女儿墙和填充区外, 其它全部拆除, 女儿墙位置需要拆除部分固定钢立柱后恢复

设计单位



同宇检测

Tongyu Inspection and Test

湖南同宇检测有限公司

设计证书之证编号: A243023189  
FIRST CLASS SERIAL NUMBER OF DESIGN CERTIFICATE: A243023189

建设单位  
CLIENT

湖南省中西医结合医院藏医藏药研究所(湖南医院)

项目名称  
PROJECT NAME

湖南省中西医结合医院藏医藏药研究所(湖南医院)

子项名称  
SUB ITEM

项目编号  
PROJ. NO.

设计签字  
SIGNATURE

项目负责人  
PROJECT MANAGER

专业负责人  
SPE. DESIGNER

审定  
APPROVED

审核  
EXAMINED

校对  
CHECKED

设计  
DESIGNER

出图盖章  
STAMP

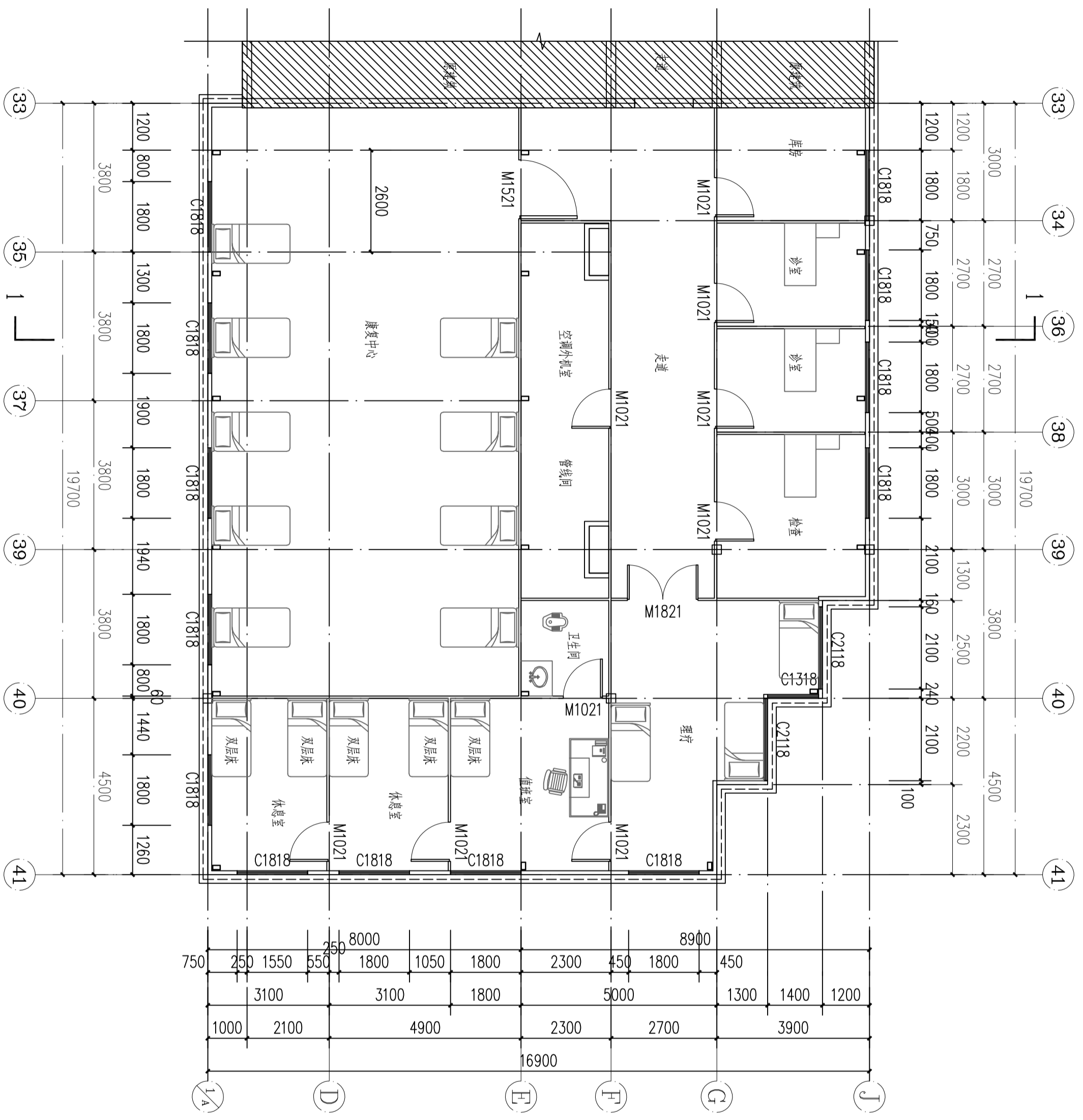
个人执业专用章  
REGISTRANT

图纸名称  
DRAWING TITLE

四层改造前平面图

图别 D.S.	
图号 D.NO.	JS-9
日期 DATE	2024.06
修改序列 MODIFIED SERIAL	
会签 CONFIRMATION	
给排水 WATER S&D	
建筑 ARCH.	
电气 ELECT.	
暖通 A.C.&V.M.	
结构 STRUCT.	

本图需加盖本司出图印章, 否则一律无效



四层改造前平面图 1:100

说明: 除女儿墙和填充区外, 其它全部拆除, 女儿墙位置需要拆除部分固定钢立柱后恢复

设计单位



同宇检测

Tongyu Inspection and Test

湖南同宇检测有限公司

设计证书之证编号: A243023189  
FIRST CLASS SERIAL NUMBER OF DESIGN CERTIFICATE: A243023189

建设单位  
CLIENT

湖南省中西医结合医院藏医药部骨伤科研究所附属医院)

项目名称  
PROJECT NAME

湖南省中西医结合医院藏医药部骨伤科研究所附属医院)

子项名称  
SUB ITEM

项目编号  
PROJ. NO.

设计签字  
SIGNATURE

项目负责人  
PROJECT MANAGER

专业负责人  
SPE. DESIGNER

审定  
APPROVED

审核  
EXAMINED

校对  
CHECKED

设计  
DESIGNER

出图盖章  
STAMP

个人执业专用章  
REGISTRANT

图纸名称  
DRAWING TITLE

房屋平面布置图

图别  
D.S.

图号  
D. NO.

日期  
DATE

修改序列  
MODIFIED SERIAL

会签  
CONFIRMATION

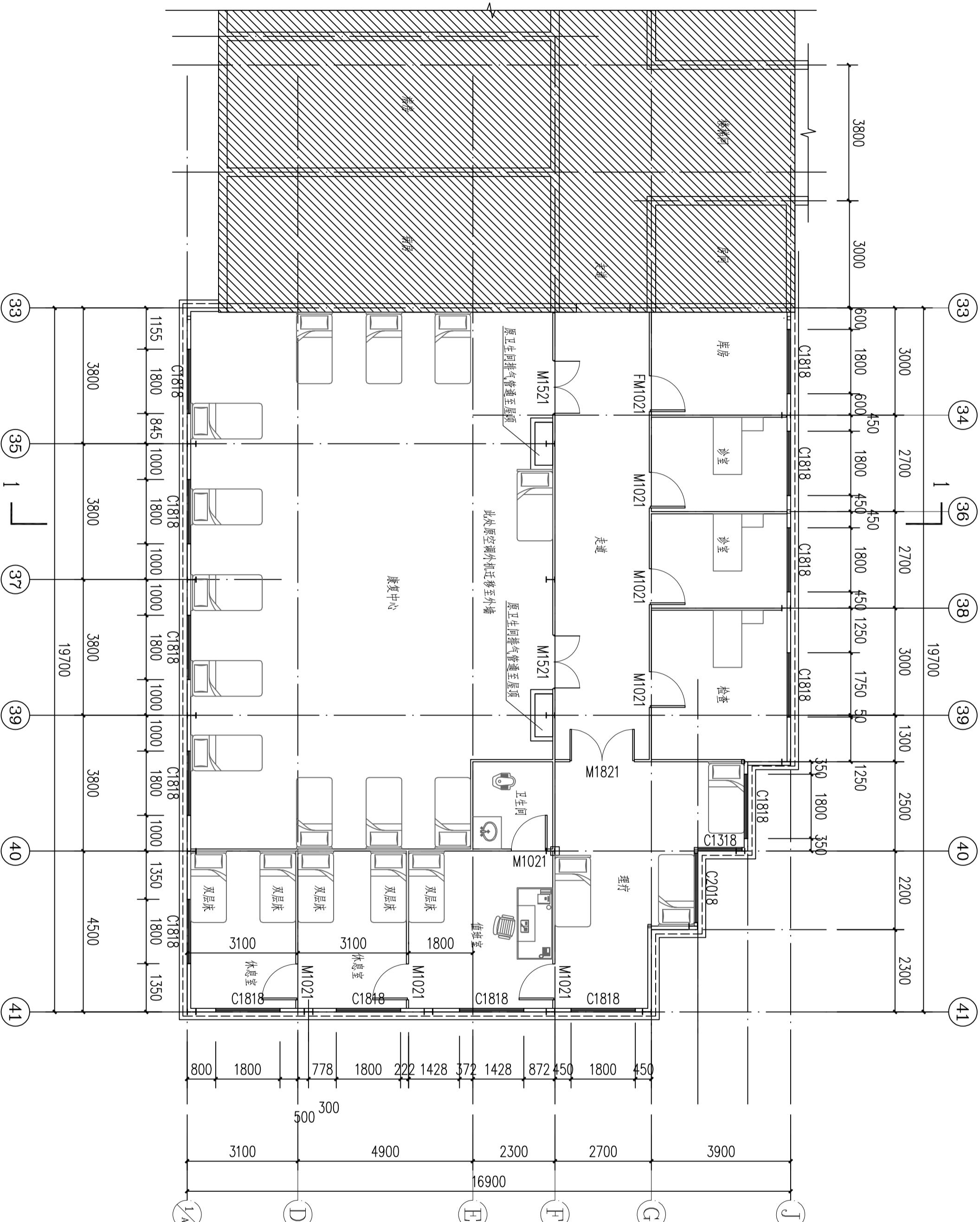
给排水  
WATER S.A.L.

建筑  
ARCH.

电气  
ELEC.

暖通  
A.C. & V.M.

本图需加盖本司出图印章, 否则一律无效



房屋平面布置图 1:100

建筑面积: 316.37平方米

设计单位



同宇检测

Tongyu Inspection and Test

湖南同宇检测有限公司

设计证书之证编号: A243023189  
FIRST CLASS SERIAL NUMBER OF DESIGN CERTIFICATE: A243023189

建设单位  
CLIENT

湖南省中西医结合医院藏医药研究所(湖南中医药大学)

项目名称  
PROJECT NAME

湖南省中西医结合医院藏医药研究所(湖南中医药大学)

子项名称  
SUB ITEM

项目编号  
PROJ. NO.

设计签字  
SIGNATURE

项目负责人  
PROJECT MANAGER

专业负责人  
SPE. DESIGNER

审定  
APPROVED

审核  
EXAMINED

校对  
CHECKED

设计  
DESIGNER

出图盖章  
STAMP

个人执业专用章  
REGISTRANT

图纸名称  
DRAWING TITLE

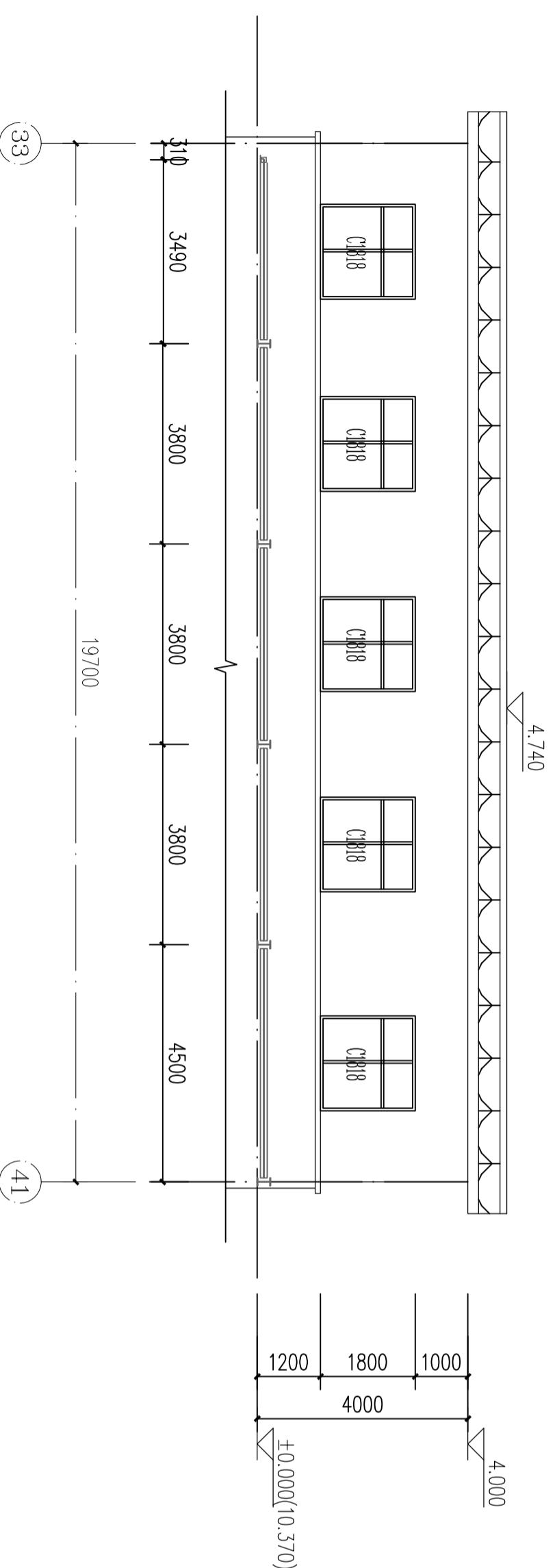
立面布置图

图别 D.S.	
图号 D.NO.	JS-11
日期 DATE	2024.06
修改序列 MODIFIED SERIAL	

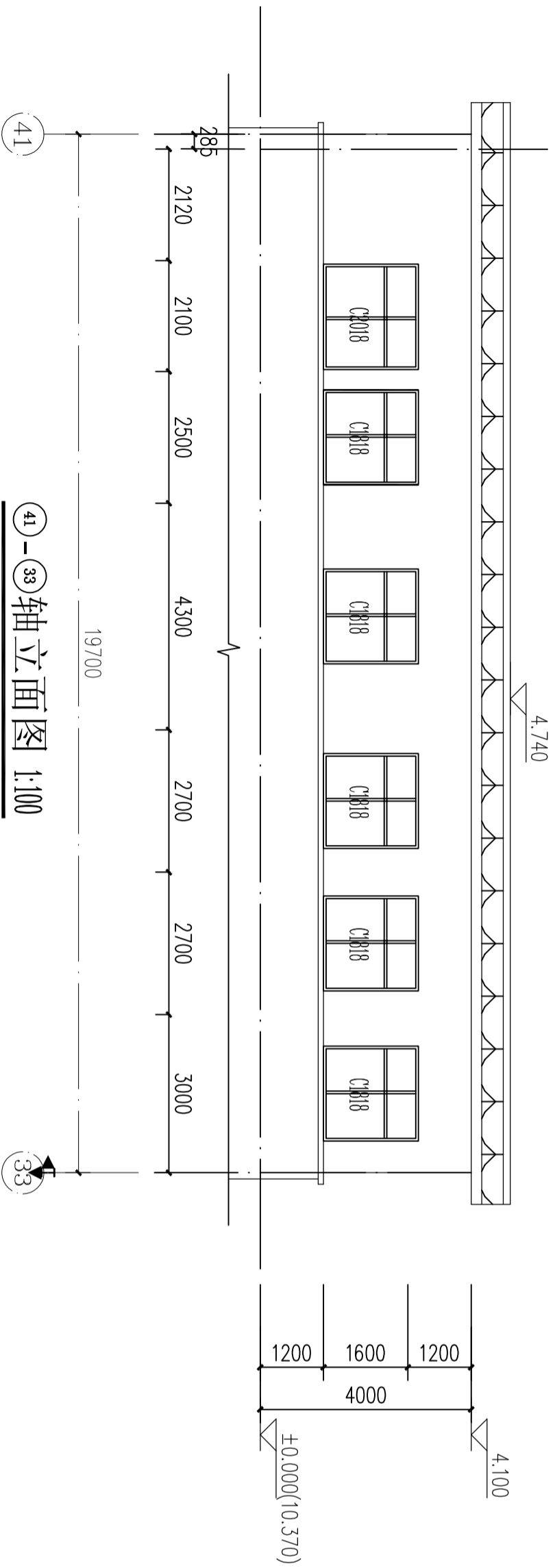
会签  
CONFIRMATION

总图 SITE PLAN	给排水 WATER S&D
建筑 ARCH.	电气 ELECT.
结构 STRUCT.	暖通 A.C. & V.M.

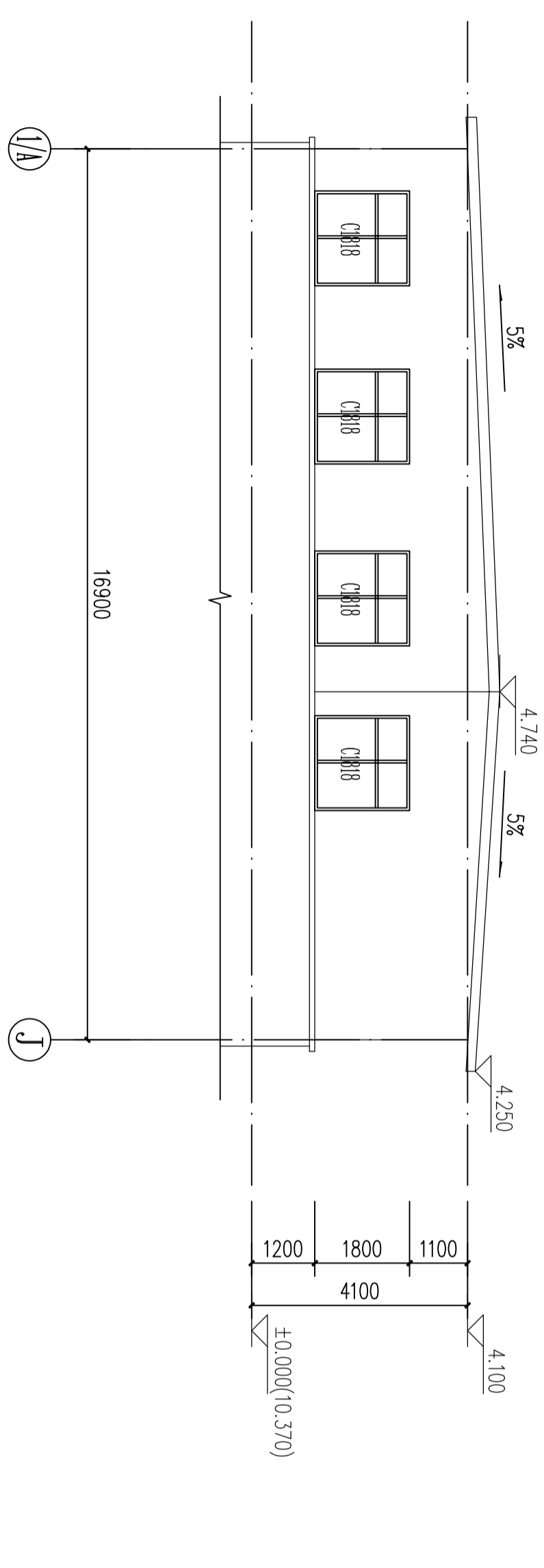
本图需加盖本司出图印章, 否则一律无效



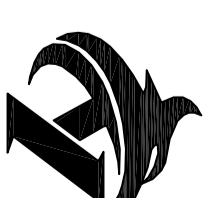
33-41轴立面图 1:100



41-33轴立面图 1:100



1/A-J轴立面图 1:100



同宇检测

Tongyu Inspection and Test

湖南同宇检测有限公司

设计证书之证编号: A243023189  
FIRST CLASS SERIAL NUMBER OF DESIGN CERTIFICATE: A243023189建设单位  
CLIENT

湖南省中西医结合医院感染病学研究所(附属医院)

项目名称  
PROJECT NAME

鼻内镜鼻窦微创手术器械专项设计图

鼻内镜鼻窦微创手术器械专项设计图

子项名称  
SUB ITEM项目编号  
PROJ. NO.

TYSJ-2024-017

设计签字  
SIGNATURE项目负责人  
PROJECT MANAGER

王刚

专业负责人  
SPE. DESIGNER

郭赛

审定  
APPROVED

朱思鹏

审核  
EXAMINED

徐静

校对  
CHECKED

陈然

设计  
DESIGNER

郭赛

出图盖章  
STAMP个人执业专用章  
REGISTRATION图纸名称  
DRAWING TITLE

剖面图及做法

图别  
D.S.图号  
D. NO.

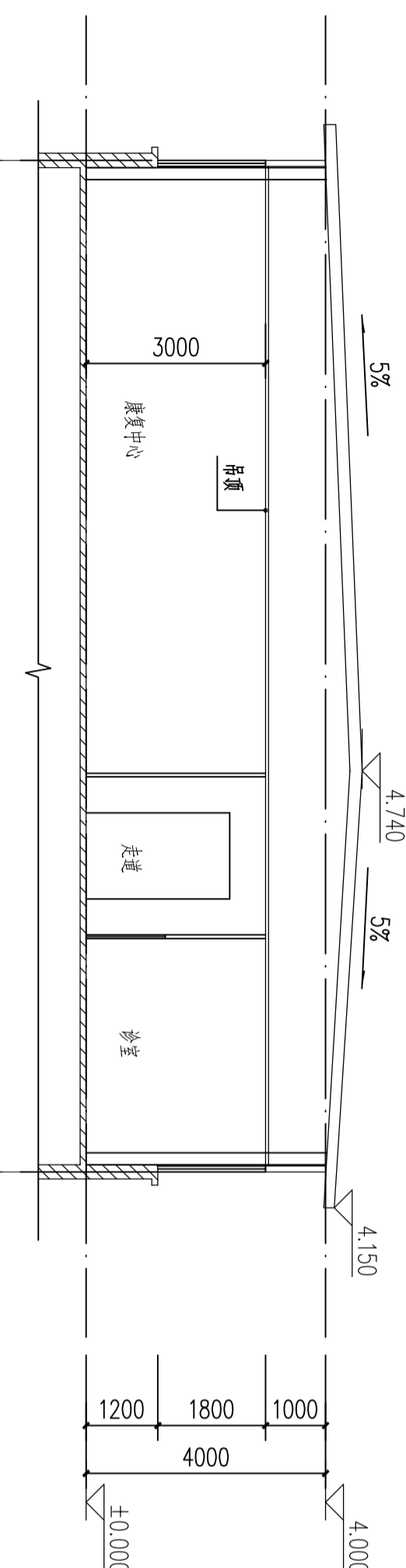
JS-12

日期  
DATE

2024.06

修改序列  
MODIFY SERIAL会签  
CONFIRMATION给排水  
WATER S&D建筑  
ARCH.电气  
ELECT.暖通  
A.C. & VENT.结构  
STRUCT.

本图需加盖本司出图印章, 否则一律无效



1-1剖面图 1:100

## 使用部位

所有地面

## 构造做法

1. 8~14厚防滑地砖铺实拍平, 水泥浆擦缝

2. 20厚1:3干硬性水泥砂浆保护层

3. 素水泥浆一道(内掺建筑胶) 沥青卷材防水一道

4. 钢筋砼楼板或底板表面清扫干净

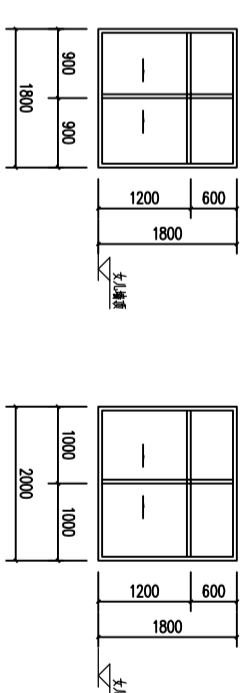
5. 拆除原有屋面保护层、珍珠岩保温层及防水层

6. 拆除原有楼面地砖

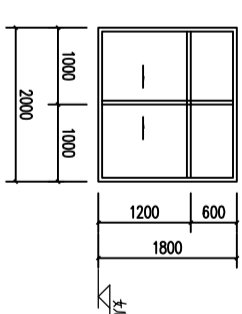
## 备注

从上到下

使用部位	构造做法	备注
所有地面	1. 8~14厚防滑地砖铺实拍平, 水泥浆擦缝 2. 20厚1:3干硬性水泥砂浆保护层 3. 素水泥浆一道(内掺建筑胶) 沥青卷材防水一道 4. 钢筋砼楼板或底板表面清扫干净 5. 拆除原有屋面保护层、珍珠岩保温层及防水层 6. 拆除原有楼面地砖	从上到下
屋面	1. >0.5厚灰色压型钢板 2. 100厚聚苯乙烯泡沫塑料板, 容重 $\geq 15\text{kg/m}^3$ , 导热系数 $\leq 0.041\text{W}/(\text{m}\cdot\text{K})$ 3. $\geq 0.5$ 厚灰色压型钢板 4. 钢屋架, 详见结构图	
外墙面	1. 防火岩棉净化板 2. 檩条 3. 防火岩棉净化板 1. 防火岩棉净化板	
内面	1. 防火岩棉净化板	
吊顶	室内吊顶材料改为矿棉装饰板, 做法详15ZJ001棚12 1. 钢结构构件表面除锈、除油污 2. 刷防锈漆, 总厚度不低于150um 3. 喷薄型防火涂料二~三遍(厚约4mm)	
钢防1	钢结构防火涂料(4mm厚, 耐火极限1.5h)	钢梁、等其他
钢防2	钢结构防火涂料(7mm厚, 耐火极限2.0h)	钢柱



C1818 150



C2018 150

门窗表

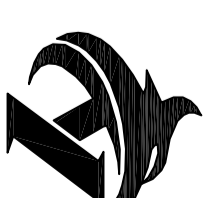
序号	材料名称	规格尺寸(mm)	数量	备注
1	铝合金	1000x2100	7	铝合金
2	铝合金	1500x2100	2	铝合金
3	铝合金	1800x2100	1	铝合金
4	铝合金	1800x1800	14	铝合金
5	铝合金	2000x1800	1	铝合金
6	铝合金	1000x2100	1	铝合金

说明:

- 门窗性能按安装质量应满足本性能要求
- 玻璃底边离最终装饰面小于500mm的落地窗, 有框门玻璃面积大于0.5平方米均应采用安全玻璃。
- 严格按照国家有关工程技术规范要求施工。
- 门窗开启方法表示: 虚线表示平开门窗或上悬窗, 箭头表示推拉门窗, 无箭头表示固定窗, 上悬窗开启角度45度
- 门窗洞口上框应设置滴水线, 滴水线坡度不应小于5%
- 外墙防水层应延伸至门窗框, 防水层与门窗框间应预留凹槽, 并应嵌填密封材料。
- 门窗构造做法由专业厂家二次设计, 推拉窗及外升窗应有加强牢固窗扇, 防脱落措施并满足相关规范要求

给排水  
WATER S&D建筑  
ARCH.电气  
ELECT.暖通  
A.C. & VENT.结构  
STRUCT.

本图需加盖本司出图印章, 否则一律无效



**同宇检测**

Tongyu Inspection and Test

湖南同宇检测有限公司

设计证书之证编号: A243023189  
FIRST CLASS SERIAL NUMBER OF DESIGN CERTIFICATE: A243023189

建设单位  
CLIENT

湖南省中西医结合医院藏医藏药制剂研究所附属医院)

项目名称  
PROJECT NAME

湖南省湘西州泸溪县妇幼保健院迁址项目设计图

子项名称  
SUB ITEM

项目编号  
PROJ. NO. TYSJ-2024-017

设计签字  
SIGNATURE

项目负责人 PROJECT MANAGER	王勋	
专业负责人 SPE. DESIGNER	郭赛	
审定 APPROVED	朱思鹏	
审核 EXAMINED	徐静	
校对 CHECKED	陈然	
设计 DESIGNER	郭赛	
出图盖章 STAMP		

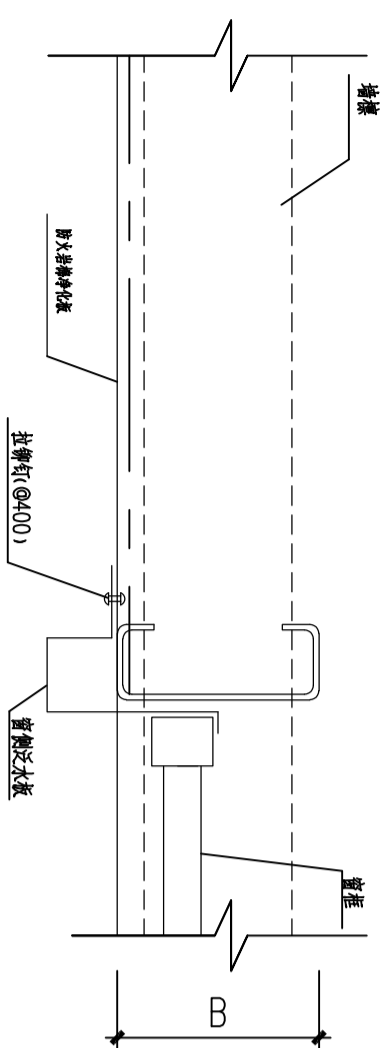
个人执业专用章  
REGISTRATION

图纸名称  
DRAWING TITLE

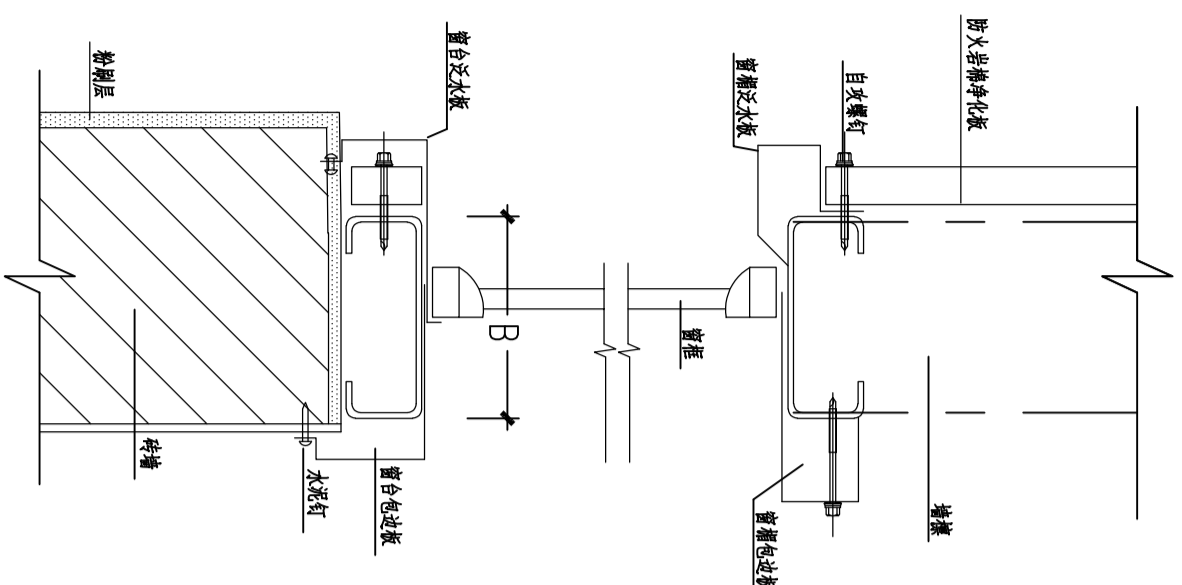
外墙构造大样图

图别 D. S.	
图号 D. NO.	JS-13
日期 DATE	2024.06
修改序列 MODIFIED SERIAL	
会签	
CONFIRMATION	
给排水 WATER S.&D.	
建筑 ARCH.	
电气 ELECT.	
暖通 A.C.&V.M.	
结构 STRUCT.	

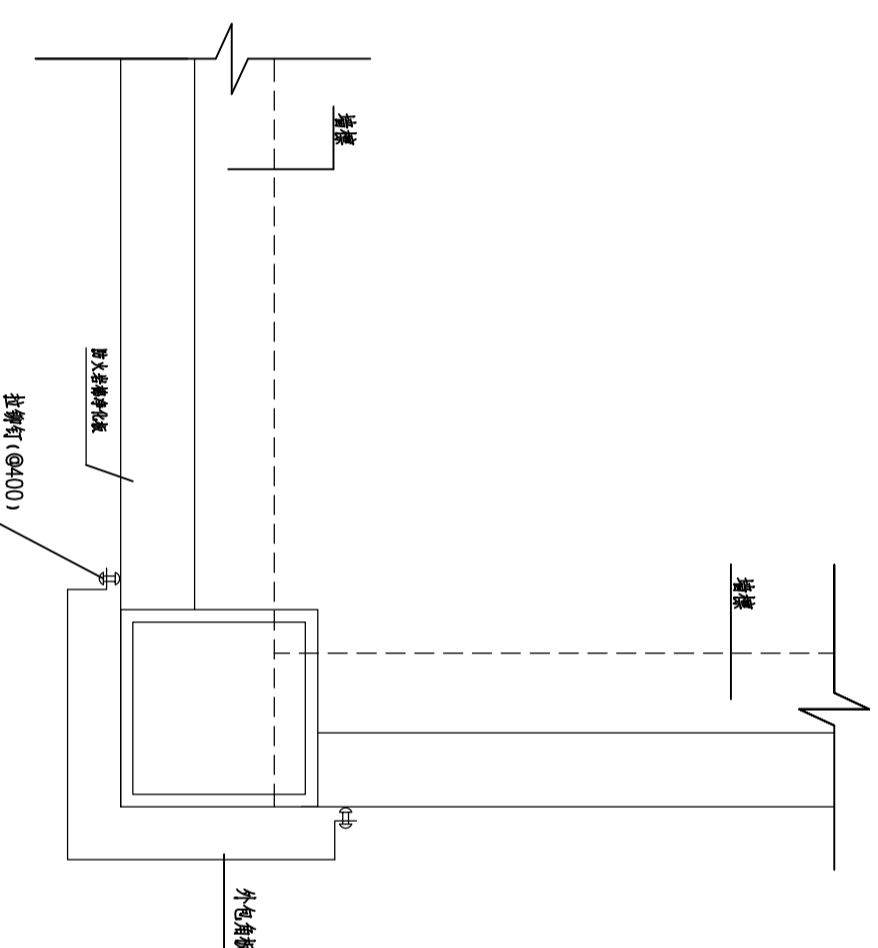
本图需加盖本司出图印章, 否则一律无效



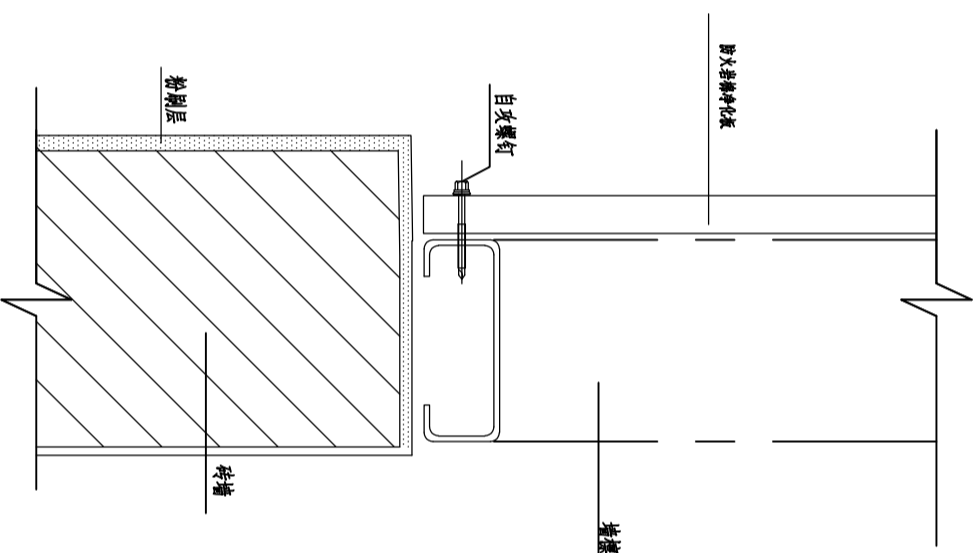
① 防火岩棉净化板高窗外侧泛水详图



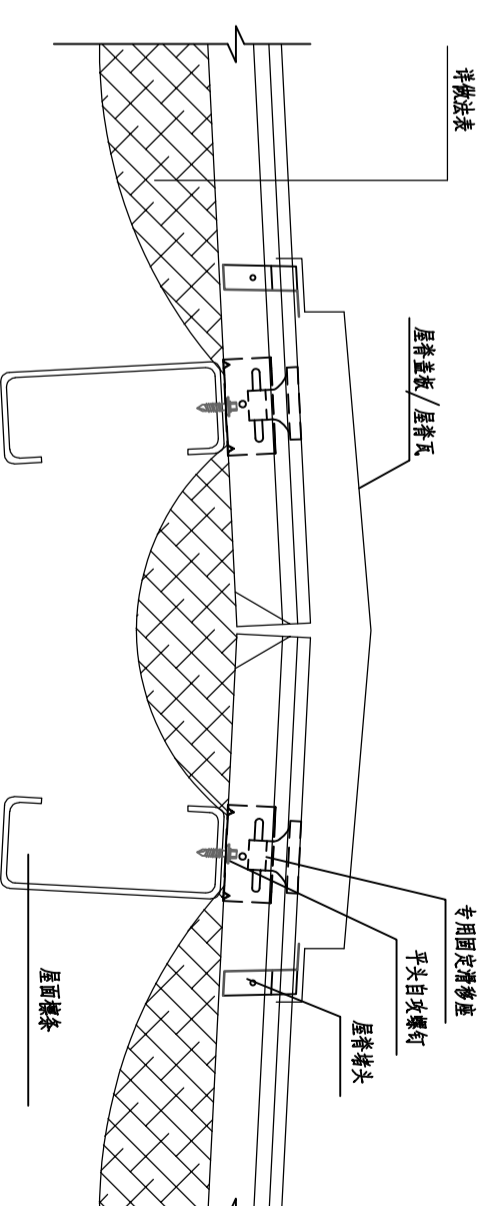
② 防火岩棉净化板窗台、窗楣泛水详图



③ 防火岩棉净化板外墙角包角详图



④ 防火岩棉净化板与砖墙连接详图



⑤ 屋脊详图

设计单位



同宇检测

Tongyu Inspection and Test

湖南同宇检测有限公司

设计证书之证编号: A243023189  
FIRST CLASS SERIAL NUMBER OF DESIGN CERTIFICATE: A243023189

建设单位  
CLIENT

湖南省中西医结合医院藏医骨伤科研究所附属医院)

项目名称  
PROJECT NAME

湖南省中西医结合医院藏医骨伤科研究所附属医院

子项名称  
SUB ITEM

项目编号  
PROJ. NO.

设计签字  
SIGNATURE

项目负责人  
PROJECT MANAGER

专业负责人  
SPE. DESIGNER

审定  
APPROVED

审核  
EXAMINED

校对  
CHECKED

设计  
DESIGNER

出图盖章  
STAMP

个人执业专用章  
REGISTRATION

图纸名称  
DRAWING TITLE

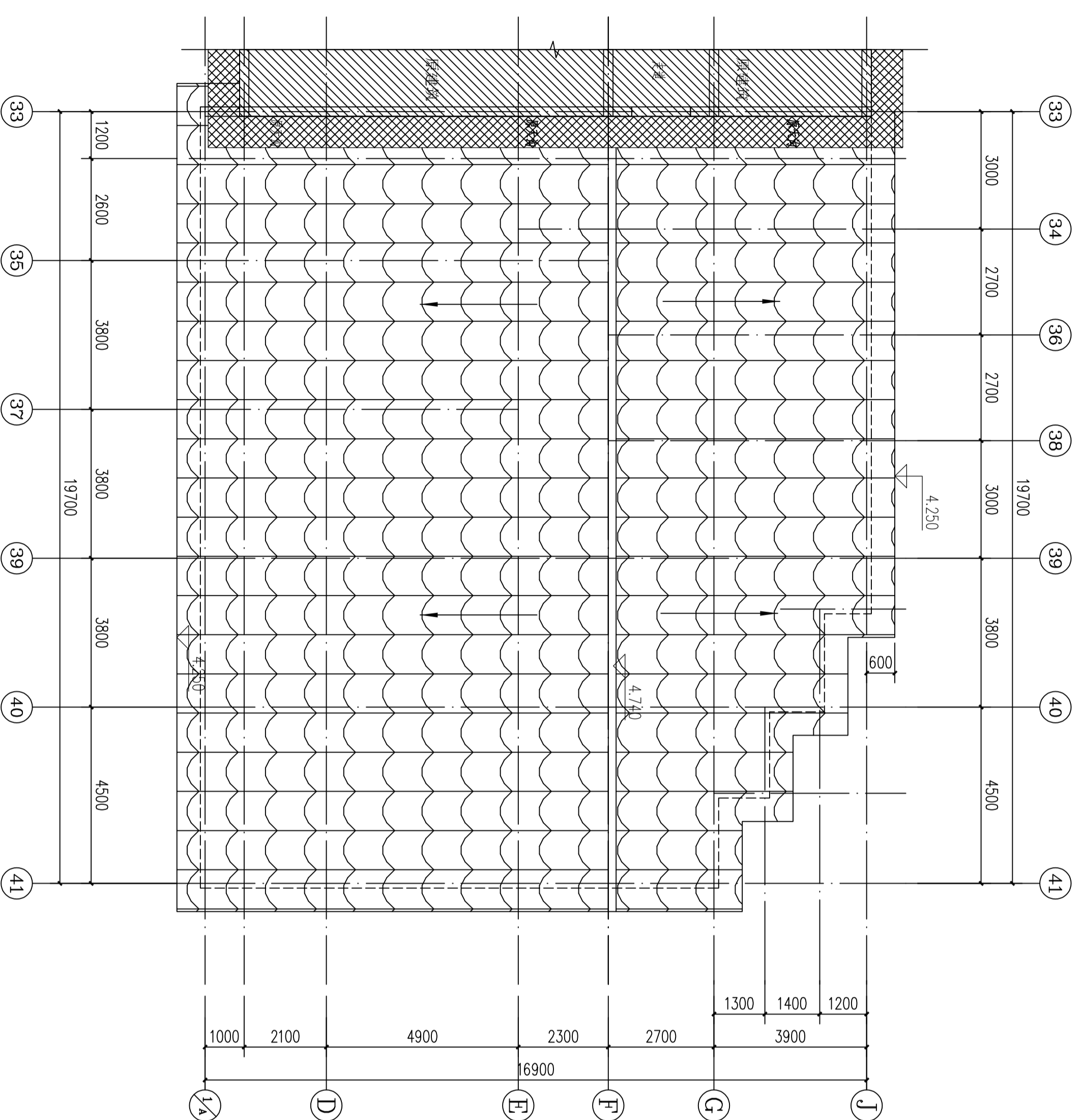
屋顶平面图

图别 D.S.	图号 D.NO.	日期 DATE	修改序列 MODIFIED SERIAL
	JS-14	2024.06	

会签  
CONFIRMATION

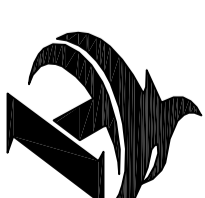
总图 SITE PLAN	给排水 WATER S&D
建筑 ARCH.	电气 ELEC.
结构 STRUCT.	暖通 A.C.&V.M.

本图需加盖本司出图印章, 否则一律无效



屋顶平面图 1:100

设计单位



**同宇检测**  
Tongyu Inspection and Test  
湖南同宇检测有限公司

设计证书编号: A243023189  
FIRST CLASS SERIAL NUMBER OF DESIGN CERTIFICATE: A243023189

建设单位  
ALIBIT

湖南省中西医结合医院重症医学科重症医学科病房病房

项目名称  
PROJECT NAME

湖南省中西医结合医院重症医学科重症医学科病房病房

子项名称  
SUB ITEM

项目编号  
PROJ. NO.

设计签字  
SIGNATURE

项目负责人  
PROJECT MANAGER

专业负责人  
SPE. DESIGNER

审定  
APPROVED

审核  
CHECKED

校对  
DRAWN

设计  
DESIGNER

出图盖章  
STAMP

个人执业专用章  
REGISTRATION

图纸名称  
DRAWING TITLE

焊接大样一

图别  
D.S.

图号  
D. NO.

日期  
DATE

修改序列  
MODIFIED SERIAL

会签  
CONFIRMATION

给排水  
WATER S.A.O.

建筑  
ARCH.

电气  
ELE.

暖通  
A.C. & H.V.

结构  
STRUCT.

本图需加盖本局出图印章, 否则一律无效

连接类型	焊缝代号	坡口形状示意图	标注样式	焊缝种类	焊接方法	板厚(mm)	焊接位置	坡口尺寸(mm)	备注
主要用于管件及板板对接	②			全熔透对接	埋弧焊	?10	F	b=0.3p H1 >= t/2 P = t-H1 alpha=45°	埋弧 1#

连接类型	焊缝代号	坡口形状示意图	标注样式	焊缝种类	焊接方法	板厚(mm)	焊接位置	坡口尺寸(mm)	备注
主要用于管件及板板对接	③			全熔透对接	埋弧焊	?14	FH	b=0 H1 >= 2t/3 P = t-H1 alpha=45°	埋弧 1#

连接类型	焊缝代号	坡口形状示意图	标注样式	焊缝种类	焊接方法	板厚(mm)	焊接位置	坡口尺寸(mm)	备注
主要用于管件及板板对接	④			全熔透对接	埋弧焊	?10	F	b=0.3p H1 >= 2t/3 P = t-H1 alpha=45°	埋弧 1#

连接类型	焊缝代号	坡口形状示意图	标注样式	焊缝种类	焊接方法	板厚(mm)	焊接位置	坡口尺寸(mm)	备注
主要用于管件及板板对接	⑤			全熔透对接	埋弧焊	?16	FHWO	b=0.3p H1 >= 2(t-p)/3 P = (t-p)/3 alpha=60°	埋弧 1#

连接类型	焊缝代号	坡口形状示意图	标注样式	焊缝种类	焊接方法	板厚(mm)	焊接位置	坡口尺寸(mm)	备注
主要用于管件及板板对接	①			全熔透对接	埋弧焊	?10	f	b=0.3p H1 >= 2t/3 P = t-H1 alpha=45°	埋弧 1#

连接类型	焊缝代号	坡口形状示意图	标注样式	焊缝种类	焊接方法	板厚(mm)	焊接位置	坡口尺寸(mm)	备注
主要用于管件及板板对接	④a			全熔透对接	埋弧焊	?10	f	b=0.3p H1 >= 2t/3 P = t-H1 alpha=45°	埋弧 1#

连接类型	焊缝代号	坡口形状示意图	标注样式	焊缝种类	焊接方法	板厚(mm)	焊接位置	坡口尺寸(mm)	备注
主要用于管件及板板对接	⑥			全熔透对接	埋弧焊	?10	f	b=0.3p H1 >= 2t/3 P = t-H1 alpha=45°	埋弧 1#

连接类型	焊缝代号	坡口形状示意图	标注样式	焊缝种类	焊接方法	板厚(mm)	焊接位置	坡口尺寸(mm)	备注
主要用于管件及板板对接	⑨			全熔透对接	埋弧焊	?16	f	b=0.3p H1 >= 2t/3 P = t-H1 alpha=55°	埋弧 1#



设计单位



**同宇检测**

Tongyu Inspection and Test

湖南同宇检测有限公司

设计证书编号: A213023189  
FIRST CLASS SERIAL NUMBER OF DESIGN CERTIFICATE: A2020709

建设单位  
ALIENT

湖南省中西医结合医院藏医部藏医研究所附属医院)

项目名称  
PROJECT NAME

湖南省藏医药制剂研发基地项目设计图

子项名称  
SUB ITEM

项目编号  
PROJ. NO.

设计签字  
SIGNATURE

项目负责人  
PROJECT NUMBER

专业负责人  
SPECIALIST

审核  
APPROVED

审核  
EXAMINED

校对  
CHECKED

设计  
DESIGNER

出图盖章  
STAMP

设计  
DESIGNER

校对  
CHECKED

审核  
APPROVED

审核  
EXAMINED

个人执业专用章  
REGISTRANT

个人执业专用章  
REGISTRANT

图 纸 名 称  
DRAWING TITLE

焊接大样二

图 0. s	
图 号	JS-16
日期	2024.06
修改序列	
MODIFY SERIAL	

会 签  
CONFIRMATION

给排水  
WATER S&D

建筑  
ARCH.

电气  
ELECT.

暖通  
HEATING & VENT.

结构  
STRUCT.

本图需加盖本局出图公章, 否则一律无效

连接类型	焊缝代号	坡口形状示意图	标注样式	焊透种类	焊接方法	板厚t(mm)	焊接位置	坡口尺寸(mm)	备注
主要用于非承压点区及管道连接	7a		7a	全焊透对接	焊条手工电弧焊	76	FHV0	b=0~3 p=0~3 α1=45°	横 1
					气体保护焊 自保护焊				
					埋弧焊	78	f	b=0 H1=t-p p=6 α1=60°	横 1

连接类型	焊缝代号	坡口形状示意图	标注样式	焊透种类	焊接方法	板厚t(mm)	焊接位置	坡口尺寸(mm)	备注
主要用于非承压点区及管道连接	11		11	全焊透对接	焊条手工电弧焊	710	FHV0	H1>t/3	横 1
					气体保护焊 自保护焊				

连接类型	焊缝代号	坡口形状示意图	标注样式	焊透种类	焊接方法	板厚t(mm)	焊接位置	坡口尺寸(mm)	备注
主要用于非承压点区及管道连接	8		8	部分焊透对接	焊条手工电弧焊	714	FH	b=0 H1>2t p=t-H1 α1=60°	横 1
					气体保护焊 自保护焊				
					埋弧焊	6~12	f	b=0	横 1

连接类型	焊缝代号	坡口形状示意图	标注样式	焊透种类	焊接方法	板厚t(mm)	焊接位置	坡口尺寸(mm)	备注
主要用于非承压点区及管道连接	12		12	全焊透对接	焊条手工电弧焊	7~8	FHV0	b=t/2	横 1
					气体保护焊 自保护焊				

连接类型	焊缝代号	坡口形状示意图	标注样式	焊透种类	焊接方法	板厚t(mm)	焊接位置	坡口尺寸(mm)	备注
主要用于非承压点区及管道连接	14		14	部分焊透对接	焊条手工电弧焊	76	FHV0	b=0 H1>2t p=t-H1 α1=45°	横 1
					气体保护焊 自保护焊				
					埋弧焊	714	FH	b=0 H1>2t p=t-H1 α1=60°	横 1

连接类型	焊缝代号	坡口形状示意图	标注样式	焊透种类	焊接方法	板厚t(mm)	焊接位置	坡口尺寸(mm)	备注
主要用于非承压点区及管道连接	15		15	全焊透对接	焊条手工电弧焊	716	FH	α1=45°	横 1
					气体保护焊 自保护焊				

连接类型	焊缝代号	坡口形状示意图	标注样式	焊透种类	焊接方法	板厚t(mm)	焊接位置	坡口尺寸(mm)	备注
主要用于非承压点区及管道连接	5a		5a	全焊透对接	焊条手工电弧焊	76	FHV0	b=0~3 p=0~3 α1=45°	横 1
					气体保护焊 自保护焊				
					埋弧焊	712	f	b=0 p=6 α1=55°	横 1
					埋弧焊	710		b=0 p=6 α1=55°	横 1

连接类型	焊缝代号	坡口形状示意图	标注样式	焊透种类	焊接方法	板厚t(mm)	焊接位置	坡口尺寸(mm)	备注
主要用于非承压点区及管道连接	5b		5b	全焊透对接	焊条手工电弧焊	716	FHV0	b=0~3 H1=2(t-p)/3 p=0~3 H2=(t-p)/3 α1=45° α2=60°	横 1
					气体保护焊 自保护焊				
					埋弧焊	720	f	b=0~3 H1=2(t-p)/3 p=5 H2=(t-p)/3 α1=45° α2=60°	横 1

连接类型	焊缝代号	坡口形状示意图	标注样式	焊透种类	焊接方法	板厚t(mm)	焊接位置	坡口尺寸(mm)	备注
主要用于非承压点区及管道连接	7		7	全焊透对接	焊条手工电弧焊	716	FHV0	b=0~3 H1=2(t-p)/3 p=0~3 H2=(t-p)/3 α1=45° α2=60°	横 1
					气体保护焊 自保护焊				
					埋弧焊	720	f	b=0 H1=2(t-p)/3 p=5 H2=(t-p)/3 α1=45° α2=60°	横 1

连接类型	焊缝代号	坡口形状示意图	标注样式	焊透种类	焊接方法	板厚t(mm)	焊接位置	坡口尺寸(mm)	备注
主要用于非承压点区及管道连接	10		10	全焊透对接	焊条手工电弧焊	710	FHV0	H1>t/2	横 1
					气体保护焊 自保护焊				

连接类型	焊缝代号	坡口形状示意图	标注样式	焊透种类	焊接方法	板厚t(mm)	焊接位置	坡口尺寸(mm)	备注
主要用于非承压点区及管道连接	13		13	全焊透对接	焊条手工电弧焊	722	FHV0	G=22	横 1
					气体保护焊 自保护焊				
					埋弧焊	725	f	G=25	横 1